

Relé RY 2 - AC 24 V.

Timer Dilettta 20970

Porta fuse A-20 Fuse 20 x 5

Fusible 0.3A

Trafo 220-24 v 30 w.

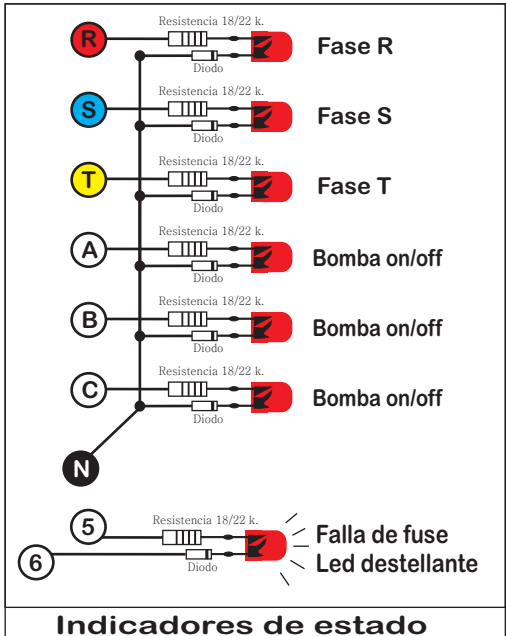
Transformador Reductor de aislacion 220 24 V.

Sensor de presión neumática

ABB Cont. A-12-30 24 v.

ABB Cont. A-26-30 220 v.

Relevo T TA-30-DM 13 a 19 Amp.



Cable # 1 mm.

Cable # 2,5 mm.

